

REMS Nano

Teileverzeichnis

Aktueller Stand
siehe www.rems.de
weitere Teile auf Anfrage

Spare parts list

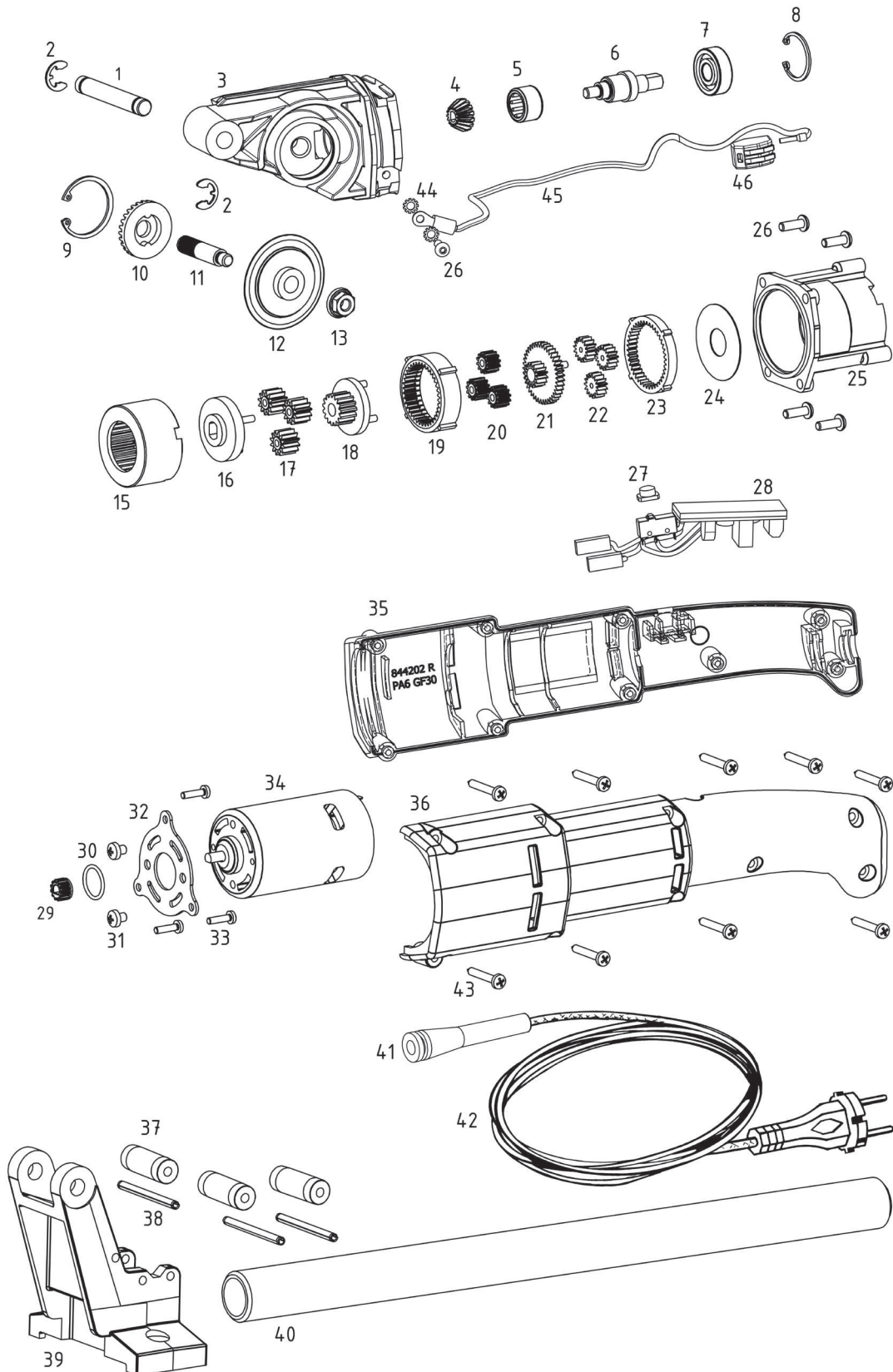
Latest version
see www.rems.de
other parts on request

Liste des pièces

Situation actuelle
voir www.rems.de
autres pièces sur demande

Elenco dei pezzi

Ultimo aggiornamento
vedi www.rems.de
altri ricambi su richiesta



REMS Nano

	deu	eng	fra	ita	
1	Achse	Axle	Axe	Asse	844213 R
2	Sicherungsscheibe	Locking washer	Rondelle de sécurité	Ranella di sicurezza	059074
–	Getriebegehäuse kompl. Pos. 3–5 und 11	Gearbox compl. Pos. 3–5 and 11	Carter compl. Pos. 3–5 et 11	Carcassa compl. Pos. 3–5 e 11	844211 R
4	Kegelritzel	Bevel pinion	Pignon conique	Pignone conico	844207 R
5	Nadelhülse	Needle bushing	Douille à aiguilles	Astuccio a rullini	057191
6	Welle	Shaft	Arbre	Albero	844209 R
7	Rillenkugellager	Grooved ball bearing	Roulement à billes	Cuscinetto a sfere	057001
8	Sicherungsring	Locking ring	Circlip	Anello di sicurezza	059092
9	Sicherungsring	Locking ring	Circlip	Anello di sicurezza	059159
10	Kegelrad	Bevel gear	Engrimage conique	Ingranaggio conico	844206 R
11	Achse	Axle	Axe	Asse	844208 R
12	Schneidrad siehe Katalog	Cutting wheel see catalogue	Molette de coupe voir catalogue	Rotella vedi catalogo	
13	Sechskantmutter mit Flansch	Hexagon nut with flange	Ecrou hexagonal avec bride	Dado esagonale con flangia	085066
—	Planetengetriebe kompl. Pos. 15–26, 30 und 33	Planetary gear drive compl. Pos. 15–26, 30 and 33	Engrimage planetaire compl. Pos. 15–26, 30 et 33	Ingranaggio planetario compl. Pos. 15–26, 30 e 33	844235 R
26	Linsenschraube	Filister head screw	Vis tête fraisée bombée	Vite a testa svasata con perno	083137
27	Druckstift	Pressure pin	Tige de compression	Spina di compressione	164107
28	Spannungswandler	Voltage converter	Transformateur de tension	Convertitore di tensione	844502 R220
29	Motorritzel	Motor pinion	Pignon moteur	Pignone motore	844236 R
30	O-Ring	O-ring	Joint torique	Guarnizione O-Ring	060253
31	Linsenschraube	Filister head screw	Vis tête fraisée bombée	Vite a testa svasata con perno	083137
32	Motorhalter	Motor holder	Support moteur	Supporto motore	571222 R
33	Linsenschraube	Filister head screw	Vis tête fraisée bombée	Vite a testa svasata con perno	083134
—	Gleichstrommotor Pos. 29, 31, 32 und 34	D.C. Motor Pos. 29, 31, 32 and 34	Moteur à courant continu Pos. 29, 31, 32 et 34	Motore monofasico Pos. 29, 31, 32 e 34	844503 R220 844503 R110
—	Gehäuseschalen Pos. 35 und 36	Housing shells Pos. 35 and 36	Coquille carcasse Pos. 35 et 36	Calotta carcassa Pos. 35 e 36	844201 R
37	Führungsrolle	Guiding roller	Galet de guidage	Rullo guida	844214 R
38	Spiralspannstift	Spiral pin	Goupille spiralée	Spina elastica	088212
39	Grundkörper	Body	Corps	Corpo	844204 R
40	Rohrarm	Tubing arm	Bras de tube	Braccio della tubazione	476014 R
41	Biegeschutz	Rubber sleeve	Douille en caoutchouc	Manicotto di protezione	032057
42	Anschlussleitung 230 V	Connecting cable 230 V	Raccordement 230 V	Cavo d'allacciamento 230 V	163340 R220
43	Blechschaube	Sheet metal screw	Vis à tôle	Vite da lamiera	083064
44	Zahnscheibe	Chopper disk	Rondelle élastique à dents	Ranella zigrinata	087001
45	Erdungsleitung kompl.	Earth wiring cable compl.	Câble à la terre compl.	Cavo a terra compl.	844504 R
46	Verbindungsklemme	Connection clip	Collier de connexion	Collegamento	034109